

# 嵌入式电源

## 选型指南

Embedded Power Selection Guide  
(2024Q1)





# 关于瑞彩电子

---

深圳市瑞彩电子技术有限公司成立于2007年，是一家国产高端电子元器件代理及系统解决方案商。我们专注于快速引入新产品和新技术，依托16年产业上下游资源积累、技术沉淀，目前已获得华为数字能源、鼎桥通信、移远通信、兆易创新、思瑞浦、芯盛智能、信大捷安、千寻等国内高端品牌的代理授权。

公司产品涵盖数字电源、通信模组、MCU、Flash、模拟芯片、安全芯片、SSD、功率器件、定位模组，广泛应用于车载、通信、工控、新能源、电力、医疗、物联网、安防监控、智能家居等领域，为客户提供全面的产品、解决方案和技术支持。瑞彩电子以清晰的组织架构支撑业务的高效运营，坚持以客户为本，快速响应，为客户提供高效的服务和优质的产品。

# 目录

- 01 泛IT电源模块
  - 服务器电源
  - AVS电源
- 02 泛CT电源模块
  - 砖式电源(AC-DC模块)
  - 盒式电源
  - 芯片级电源
  - 砖式电源(DC-DC模块)
- 06 泛工业电源模块
  - 高端装备电源
- 09 站点电源
  - 电源插框
  - 一次电源
- 11 充电模块



# 泛IT电源模块

## 服务器电源



	CRPS服务器电源 PAC800D12-B1	鲲鹏服务器电源 PAC900S12-B2	鲲鹏服务器电源 PAC2000S12-B1
输入电压	90~264Vac 180~320Vdc	90~264Vac 180~300Vdc	90~264Vac 180~300Vdc
输出电压	12.2Vdc	12.3Vdc	12.3Vdc
输出功率	800W	900W	2000W
尺寸 (深*宽*高)	185.0*73.5*40.0mm	183.0*68.0*40.5mm	183.0*68.0*40.5mm
效率	94% @50%负载	94% @50%负载	94% @50%负载

## AVS电源



	NDD12S55-P1	NDD12S55-C1
输入电压	9~14Vdc	9~14Vdc
输出电压	0.5~1.2Vdc 可通过vBOOT引脚或PMBUS调节	辅助源: 5Vdc
输出电流	Nx50A	N=6/8/10/12/14/16 (功率模块数量)
尺寸	27.0mm×18.0mm×4.0mm (1.06in.×0.71in.×0.16in.)	27.0mm×24.0mm×4.0mm (1.06in.×0.94in.×0.16in.)
效率	88.0% (TA=25°C, Vin=12V, Vout=1.0V, Iout=300A, 仅功率模块输出)	/

# 泛CT电源模块

## 砖式电源（AC-DC模块）



	ACG10S50CH	ACG42S12CH
输入电压	90~290Vac; 190~400Vdc	
输出电压	50V	12V
输出功率	500W	500W
尺寸（长*宽*高）	86.0*45.0*12.8mm	86.0*45.0*12.8mm
效率	94%	91%

## 盒式电源（网络盒式电源）



	TMN1APSU	PAH-3000WA	PDC-2200WC
输入电压	90~290Vac; 190~290Vdc	90~290Vac; 188~400Vdc	-38~-72Vdc
输出电压	53.5Vdc	53.5Vdc	53.5Vdc
输出功率	3000W	3000W	2200W
尺寸（长*宽*高）	132.0mm*91.0mm*81.5mm	485.0*104.8*40.8mm	485.0*106.5*41.0mm
效率	≥95%	≥95%	94%

## 芯片级电源（PSiP模块）

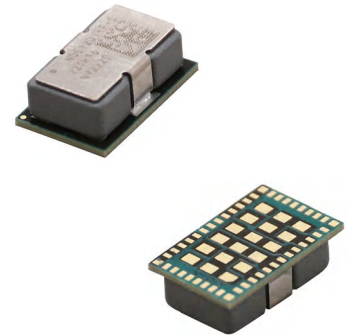


	NAE03S03-B	NAE12S03-B	NAM03S06-D	NAM12S06-D	NAE12S17-B	NAE12S20-C
输入电压	3~5.75V	6.3~14V	3~5.75V	9~14V	3~14V	3~14V
最大输出电流	3A	3A	6A	6A	17A	20A
输出电压	0.8~3.7V	0.8~5.2V	0.9~3.7V	0.7~5.4V	0.6~5.5V	0.6~5.5V
尺寸（长*宽*高）	3.0*2.8*1.6mm	3.0*2.8*1.6mm	8.0*8.0*4.0mm	7.0*7.0*4.0mm	7.0*7.0*6.0mm	11.0*11.0*4.0mm
效率	93.50%	92%	96.50%	93.50%	92%	92%

### 产品简介

PSiP双子星电源是华为最新推出的非隔离DC-DC全集成封装电源模块，采用业界先进封装技术，极大提高电源的功率密度，减小器件间寄生参数，使电源具备高频、高密、高效等特点。

该系列模块支持6~15V输入，输出电压从0.5~5.5V可调，电流覆盖0~50A不同规格，支持灵活选用。模块应用简单，可提高集成开发效率，实现快速交付。

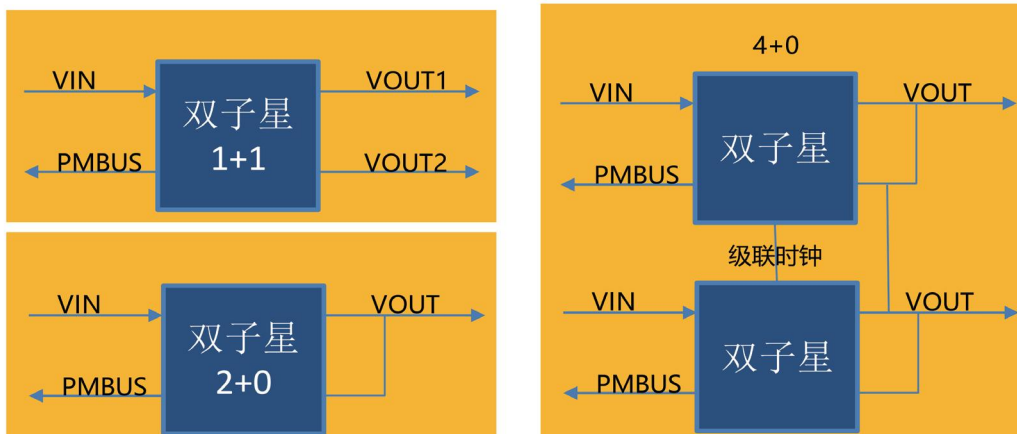


(\*预计2024年H2上市)

### 产品特点

- 高效，效率高达96.5%
- 高密，同等功率下体积更小
- 智能，带有PMBUS通信功能
- 灵活配置，可支持单路或双路多种输出模式
- 支持Trim调压、远程开/关、PG信号指示
- 具备输入欠压保护、输出过压保护、输出过流保护、输出短路保护、过温保护
- 全集成封装，适应恶劣复杂环境
- 满足RoHS
- 封装尺寸：11.1mm\*7.1mm\*4.025mm
- 散热方式：自然散热或贴片散热
- 焊接方式：回流焊

### 经典应用场景



# 泛CT电源模块

## 砖式电源 (DC-DC模块)



	GBS20S5V5-4E	GBE30S3V3-E	GDE25S12B-E	GDE25S12B-PE
输入电压	36~75Vdc	36~75Vdc	36~75Vdc	36~75Vdc
输出电压	5.5V	3.3V	12V	12V
输出功率	100W	100W	300W	300W
尺寸 (长*宽*高)	33.3*23.1*9.9mm (标准1/16砖)	57.9*22.9*10.3mm (标准1/8砖)	58.4*22.9*12.1mm (标准1/8砖)	58.4*22.9*12.1mm (标准1/8砖)
效率	91.50%	92.50%	94.20%	94.20%
拓扑结构	隔离式	隔离式	隔离式	隔离式



	GDE33S12B-4	GDQ54S12B-4PD	GDQ54S12B-4A	GDQ75S12B-4Q
输入电压	36~75Vdc	36~75Vdc	36~75Vdc	36~75Vdc
输出电压	12V	12V	12V	12V
输出功率	400W	650W	650W	900W
尺寸 (长*宽*高)	58.4*22.9*13.2mm (标准1/8砖)	57.9*36.8*13.4mm (标准1/4砖)	57.9*36.8*13.4mm (标准1/4砖)	57.9*36.8*13.4mm (标准1/4砖)
效率	95%	95%	95.5%	96.5%
拓扑结构	隔离式	隔离式	隔离式	隔离式



	GDQ100S12B-4P
输入电压	36~72Vdc
输出电压	12V
输出功率	1200W
尺寸 (长*宽*高)	57.9*40.8*14.8mm (非标砖)
效率	93.5%
拓扑结构	隔离式

# 泛CT电源模块

## 砖式电源 (DC-DC模块)



	GDC800D2854-PC	GDC800T5054-UC	GDC39S28-PE	GDC1K5D5023-PD
输入电压	36~60Vdc	36~60Vdc	34~72Vdc	34~72Vdc
输出电压	28V/5.4V	50V/5.4V/-9.5V	28V	50V/23V
输出功率	800W	800W	1100W	1500W@50V; 5.5W@23V
尺寸 (长*宽*高)	64.8*50.0*9.5mm (1.5倍1/4砖)	64.8*50.0*9.5mm (1.5倍1/4砖)	64.8*50.0*9.7mm (1.5倍1/4砖)	64.8*50.0*9.7mm (1.5倍1/4砖)
效率	95%	95%	95%	96%
拓扑结构	非隔离式	非隔离式	非隔离式	非隔离式

## 轨交电源



	TDQ06S24F-4	TDQ10S15F-4	TDQ30S05F-4
输入电压	60V DC~160V DC	60V DC~160V DC	60V DC~160V DC
输出电压	24V DC	15V DC	5V DC
输出功率	150W	150W	150W
尺寸 (深*宽*高)	60.6*55.9*12.7mm	60.6*55.9*12.7mm	60.6*55.9*12.7mm
效率	91%	92%	89%



	TDQ06S24G-4	TDQ10S15G-4	TDQ30S05G-4
输入电压	60V DC~160V DC	60V DC~160V DC	60V DC~160V DC
输出电压	24V DC	15V DC	5V DC
输出功率	150W	150W	150W
尺寸 (深*宽*高)	60.6*39.0*12.7mm	60.6*39.0*12.7mm	60.6*39.0*12.7mm
效率	91%	92%	89%



## 高端装备电源

### 28V→28V DCDC电源模块 EDQ16S28G-9



#### 关键规格

输入电压范围	16V~40V, 瞬态电压: 50V/1s
输出电压	21.6Vdc~32Vdc (支持Trim脚电压调节)
输出功率	450W; -55°C~75°C&450W, 100°C&320W
尺寸	1/4砖 (61.0 mm*39.0 mm*12.7mm)
输出电压纹波	≤280mV @-25°C~100°C; ≤560mV @-40°C~-25°C
效率	MAX ≥91%
均流	支持8台并机
保护特性	具有OCP、UVLO、OVP、OTP保护功能
海拔高度	-60m~20000m
散热方式	贴壳散热
基板温度	-55度~100度

### 220V→28V ACDC电源模块 ACG18S28SH



#### 关键规格

输入电压范围	90Vac-264Vac
输出电压	22.4Vdc~30.8Vdc Trim可调
输出功率	500W 额定功率; -40°C~80°C&500W, 85°C&250W
尺寸	1/2砖 (63.0mmx61.0mmx 12.7mm)
均流不平衡度	5% (50%~100%)
输出电压纹波	≤20 mV RMS, ≤280mV Vpp
效率	最高效率≥92%
均流	支持8台并机
保护特性	具有OCP、UVLO、OVP、OTP保护功能
海拔高度	-60m~5000m
散热方式	贴壳散热
基板温度	-40度~100度

## 高端装备电源

### 378V→12V HVDC电源模块 HDG100S12SH



#### 关键规格

输入电压范围	360Vdc~400Vdc
输出电压	11.6Vdc ~ 12.6Vdc
输出功率	1200W额定功率 -40°C~50°C&1200W, 100°C&500W
尺寸	1/2砖 (63.0mmx61.0mmx 13mm)
均流不平衡度	5% (50%~100%)
输出电压纹波	≤120mV
效率	最高效率≥96.5%
均流	支持8台并机
保护特性	具有OCP、UVLO、OVP、OTP保护功能
海拔高度	-60m~5000m
散热方式	贴壳散热
基板温度	-40度~100度
通讯方式	PMbus

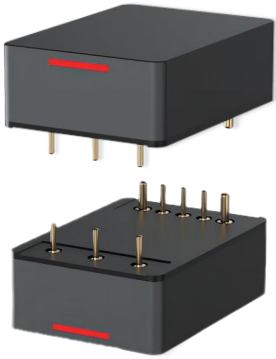
### 270V→28V HVDC电源模块 HCG32S28SH



#### 关键规格

输入电压范围	180Vdc~425Vdc
输出电压	22.4Vdc~30.8Vdc (支持Trim脚电压调节)
输出功率	900W额定功率, 1000W MAX -55°C~75°C 900W, 100°C 450W
尺寸	1/2砖 (63.0mmx61.0mmx 13mm)
输出电压纹波	≤280mV (峰峰值)
均流不平衡度	5% (50%~100%)
效率	最高效率≥94%
均流	支持8台并机
保护特性	具有OCP、UVLO、OVP、OTP保护功能
海拔高度	-60m~20000m
散热方式	贴壳散热
基板温度	-55度~100度
通讯方式	隔离CAN通讯

### 28V→5V&12V DCDC电源模块 EAS20S05G-4 & EAS8A5S12G-4



#### 关键规格

输入电压范围	16V~40V, 瞬态电压: 50V/1s
输出电压	5V (4.5V~5.5V电压Trim可调) 12V (10.8Vdc ~ 13.2Vdc电压Trim可调)
输出功率	100W; -55°C~85°C&100W, 100°C&85W
尺寸	1/16砖 (37.3 mm*27.3 mm*12.7 mm)
输出电压纹波	≤120mV @25°C
效率	90%
保护特性	具有OCP、UVLO、OVP、OTP保护功能
海拔高度	-60m~20000m
散热方式	贴壳散热
基板温度	-55度~100度

# 站点电源

## 电源插框



	整流插框 ETP4860-B1A2	整流插框 ETP48200-B2A1	整流插框 ETP48400-C3B1
容量	60A/4kW	200A/10kW	400A/24kW
输入电压	85~300VAC, 单相和双火 100~420VDC, HVDC	85~300VAC, 三相兼容单相, 双火 100~420VDC, HVDC	5~300VAC, 三相兼容单相, 双火
输出电压	42~58VDC, 额定值: 53.5VDC	42~58VDC, 额定值: 53.5VDC	42~58VDC, 额定值: 53.5VDC/57VDC恒压
输出路数	BLVD: 32A/1P*4; 16A/1P*1; 蓄电池空开: 50A/1P*1	BLVD: 80A/1P*2; 63A/1P*4; 40A/1P*2; 蓄电池空开: 100A/1P*2	LLVD:125A/1P*2, 63A/1P*3 BLVD: 63A/1P*2; 32A/1P*2; 16A/1P*2; 蓄电池OT: 100A/1P*2
外形尺寸(H*W*D) mm	43.6 (1U) × 442 × 255	86.1 (2U) × 442 × 255	130.5 (3U) × 442 × 330
重量(kg)	<4Kg (不含模块)	<10Kg (不含模块)	<20Kg (不含模块)
工作温度	-40°C ~ +65°C	-40°C ~ +65°C	-40°C ~ +65°C
通信接口	RS485, FE	RS485, FE	RS232, RS485, CAN, FE
走线和维护	前进前出 前维护	前进前出 前维护	前进前出 前维护



	整流插框 ETP48600-C5A3	逆变插框 ETP23006-C1A1
容量	600A/36kW	6kVA
输入电压	5~300VAC, 三相兼容单相, 双火	43.2 ~ 58 VDC
输出电压	42 ~ 58VDC, 额定值: 53.5VDC/57VDC恒压	220 Vac ± 2%
输出路数	LLVD:125A/1P*2, 63A/1P*3 BLVD: 63A/1P*2; 32A/1P*2; 16A/1P*2; 蓄电池空开: 125A/1P*6	AC 1*63A (空开)
外形尺寸(H*W*D) mm	217.5 (5U) × 442 × 330	43.6 (1U) × 442 × 330
重量(kg)	<25Kg (不含模块)	<15Kg (不含模块)
工作温度	-40°C ~ +65°C	-40°C ~ +75°C (+55°C 降额)
通信接口	RS232, RS485, CAN, FE	CAN
走线和维护	前进前出 前维护	前进前出 前维护



# 站点电源

## 一次电源



	整流模块 R4815G1	整流模块 R4830G1	整流模块 R4850G6
容量	15A/1kW	30A/2kW	50A/3kW
输入电压	AC: 85 - 300VAC DC: 85 - 420VDC	AC: 85 - 300VAC DC: 85 - 420VDC	AC: 85 - 300VAC
输出电压	42 - 58 VDC, 额定: 53.5VDC	42 - 58 VDC, 额定: 53.5VDC	42 - 58 VDC, 额定: 53.5/ 57VDC
效率	96% Max	96% Max	96% Max
外形尺寸(H*W*D)mm	40.8 × 95.5 × 208	40.8 × 95.5 × 208	40.8 × 105 × 281
重量(kg)	≤1.2kg	≤1.2kg	≤2 kg
工作温度	-40°C ~ +65°C	-40°C ~ +65°C	-40°C to +75°C
通信接口	RS232, RS485, CAN, FE	RS232, RS485, CAN, FE	CAN
MTBF	≥ 500,000 hours	≥ 500,000 hours	≥ 500,000 hours
走线和维护	金手指, 热插拔	金手指, 热插拔	金手指, 热插拔



	整流模块 R4875G1	整流模块 R48100G5	太阳能模块 S4875G1	逆变模块 I23002G1
容量	75A/4kW	100A/6kW	75A/4kW	2kVA
输入电压	AC: 85V AC~300V AC	AC : 260V AC~530V AC	DC: 58VDC - 150VDC	DC: 43.2VDC - 58VDC
输出电压	42V DC~58V DC; 额定值为53.5V/57.0V DC	42V DC~58V DC; 额定值为53.5/57.0V DC	42VDC - 58 VDC, 额定: 53.5/ 57VDC	220 Vac±2%
效率	97% Max	96.7% Max	效率: 98.2% Max 跟踪精度: 99.8%	94% Max
外形尺寸(H*W*D)mm	40.8 × 105 × 269	43 × 238 × 378	40.8 × 105 × 281	40.8 × 105 × 281
重量(kg)	≤2.2kg	≤6kg	≤1.85 kg	≤2 kg
工作温度	-40°C~+75°C	-25°C~+75°C	-40°C to +75°C	-40°C to +75°C
通信接口	CAN	CAN	CAN	CAN
MTBF	≥ 500,000 hours	≥ 500,000 hours	≥ 300,000 hours	≥ 300,000 hours
走线和维护	金手指, 热插拔	金手指, 热插拔	金手指, 热插拔	金手指, 热插拔

## Hi Charger 30kW直流充电模块

### R100030G1 充电模块



#### 关键规格

尺寸 (宽 × 深 × 高)	218 mm×458 mm×84 mm
重量	≤ 15 kg
效率	最高效率 96.4%
散热方式	强制风冷
静态功耗	≤9.3W @380Vac
输入电压	260~485Vac
电压制式	三相四线制(3W+PE)
输入频率	40~70 Hz, 额定频率: 50/60 Hz
输入电流	≤ 60 A
功率因素	≥ 0.98 (负载 ≥ 50%)
谐波	≤ 5% (负载 ≥ 50%)
输出电压	200~1000 Vdc
输出功率	30000 W (323~485Vac) , 260~323Vac线性降额, 15000 W @260Vac
稳流精度	≤ ±1% (负载20%~100%范围内)
稳压精度	≤ ±0.5%
输出电压纹波	电压纹波峰值因数≤ 1%

**为客户创造价值 推动中国芯发展**

Creating Value for Customers and Contributing to the  
Development of China Chip

[www.reecam.net](http://www.reecam.net)

## 深圳市瑞彩电子技术有限公司

---

### 深圳

联系人：周照杰

联系电话：134 3045 9789

邮箱：zhouzhaojie@reecam.net

### 南京

联系人：丁义恒

联系电话：186 8893 2515

邮箱：jared@reecam.net

### 北京

联系人：张雷

联系电话：138 1014 3802

邮箱：zhanglei@reecam.net

### 成都

联系人：杨成见

联系电话：139 0818 1592

邮箱：ycj@reecam.net

### 长沙

联系人：刘拓

联系电话：134 1869 5809

邮箱：liutuo@reecam.net

